

**COUPLINGS, MULTICOUPLINGS &  
MOULD COOLING PRODUCTS**

KUPPLUNGEN, MULTIKUPPLUNGEN &  
KÜHLUNGSELEMENTE FÜR WERKZEUGE

**SERIE 106M, 109M, 112M, 116M**

**MULTI COUPLINGS SYSTEMS - MULTIKUPPLUNGSSYSTEME**



tst Multi coupling systems are applicable for quick changing of injection moulding and die cast equipments. This system avoids from the wrong connections in a quick and simple way.

tst Multi Coupling connection is starting from 3 circuits and it may increase up to 12 circuits + according to customer needs.

Water Couplers for max 10 bar and 180 °C and also there exist manual multi couplers for electrical and hydraulic connections in our product range.

**TST Standard Multi Coupling Ranges**

- M106 (Flow Size: 6 mm)
- M109 (Flow Size: 9 mm)
- M112 (Flow Size: 12 mm)
- M116 (Flow Size: 16 mm)

**According to the requested coupler quantity:**

- 6 couplers: 3 circuits
- 8 couplers: 4 circuits
- 10 couplers: 5 circuits
- 12 couplers: 6 circuits
- 16 couplers: 8 circuits
- 20 couplers: 10 circuits
- 24 couplers: 12 circuits

tst Multikupplungssysteme werden zur Verkürzung der Werkzeugwechselzeit im Spritzguss und Druckguss eingesetzt. Diese Systeme verhindern zusätzlich ein Verwechseln der einzelnen Kreisläufe untereinander.

tst Multikupplungssysteme gibt es ab 3 bis über 12 Kreisläufe je nach Kundenforderung. Wasserkupplungen sind ausgelegt für maximal 10bar und 180°C und es gibt ebenso manuell zu betätigende Multikupplungen für Elektrik und Hydraulik in unserem Produktportfolio.

**tst Standard Multikupplungsserien**

- M106 (NW: 6 mm)
- M109 (NW: 9 mm)
- M112 (NW: 12 mm)
- M116 (NW: 16 mm)

**Entsprechend der angeforderten Kupplungsmenge:**

- 6 Kupplungen: 3 Kreisläufe
- 8 Kupplungen: 4 Kreisläufe
- 10 Kupplungen: 5 Kreisläufe
- 12 Kupplungen: 6 Kreisläufe
- 16 Kupplungen: 8 Kreisläufe
- 20 Kupplungen: 10 Kreisläufe
- 24 Kupplungen: 12 Kreisläufe

SERIE 109M ■

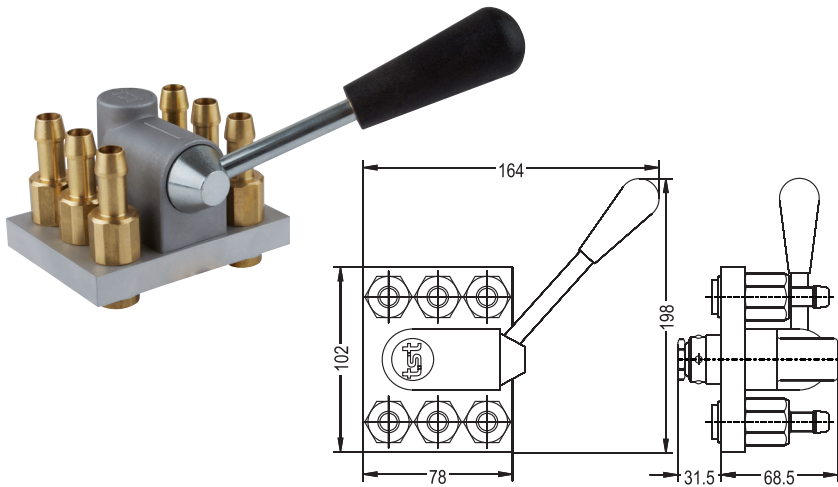
COUPLINGS, MULTICOUPLINGS & MOULD COOLING PRODUCTS

KUPPLUNGEN, MULTIKUPPLUNGEN & KÜHLUNGSELEMENTE FÜR WERKZEUGE

3 ↔ 3

**Multi Couplings Systems**  
for quick changing of injection moulding and die cast equipments

**Multikupplungensysteme**  
für schnelles Wechseln und Verbinden der Kokillen und Spritzgußformen

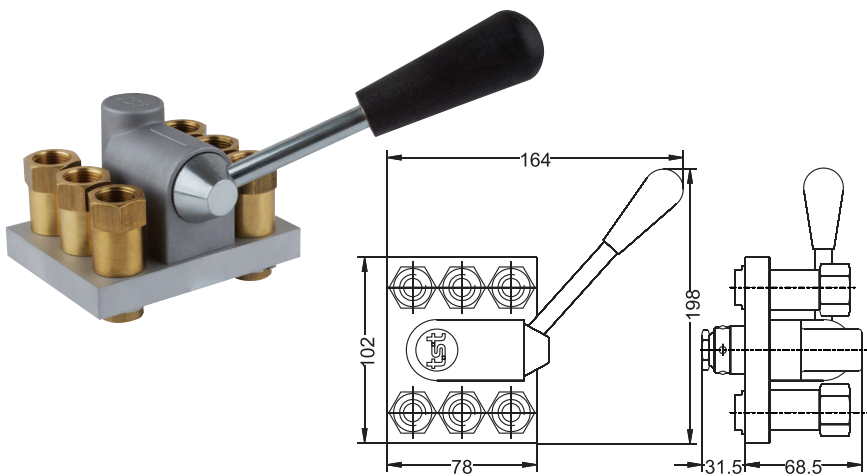


**MM 109.06 HGB 10**  
Mobile Plate with 6 Unit Ø10 (3/8")  
Hose Tail Shut-off Coupler (3 Circuit)

Maschinenseitige Platte mit 6 Einheiten Ø10 (3/8")  
absperrende Kupplung mit Schlauchtülle (3 Wege)

**MM 109.06 HGB 12**  
Mobile Plate with 6 Unit Ø12  
Hose Tail Shut-off Coupler (3 Circuit)

Maschinenseitige Platte mit 6 Einheiten Ø12  
absperrende Kupplung mit Schlauchtülle (3 Wege)

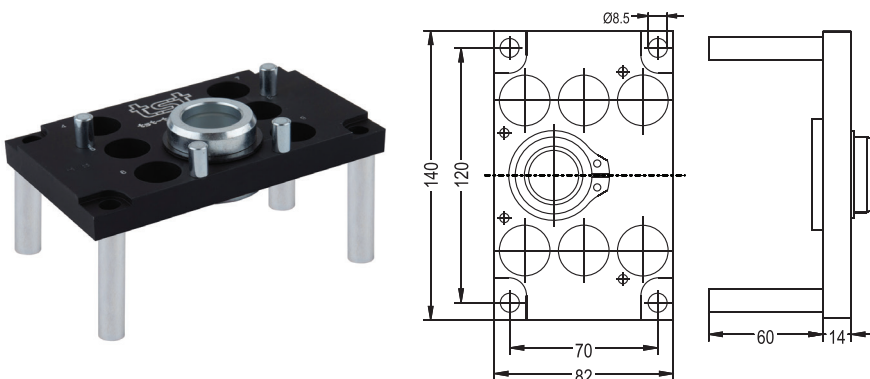


**MM 109.06 DGB 17**  
Mobile Plate with 6 Unit BSP 3/8"  
Female Threaded Shut-off Coupler (3 Circuit)

Maschinenseitige Platte mit 6 Einheiten BSP 3/8"  
absperrende Kupplung mit Innengewinde (3 Wege)

**MM 109.06 NGB 17**  
Mobile Plate with 6 Unit NPT 3/8"  
Female Threaded Shut-off Coupler (3 Circuit)

Maschinenseitige Platte mit 6 Einheiten NPT 3/8"  
absperrende Kupplung mit Innengewinde (3 Wege)



**MK 109.06**  
Mould Plate for 6 Unit Plugs (3 Circuit)

Werkzeugseitige Platte für 6 Einheiten Nippel (3 Wege)

**COUPLINGS, MULTICOUPLINGS & MOULD COOLING PRODUCTS**

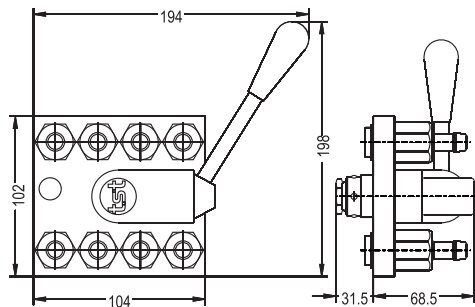
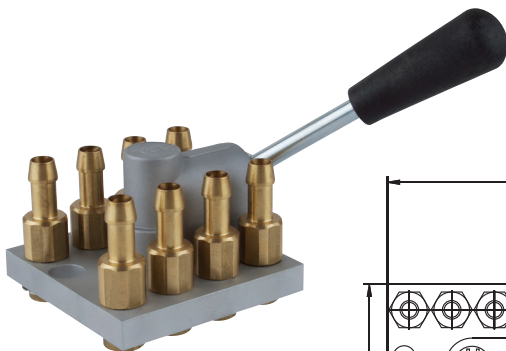
KUPPLUNGEN, MULTIKUPPLUNGEN & KÜHLUNGSELEMENTE FÜR WERKZEUGE

**SERIE 109M**

**4 ⇄ 4**

**Multi Couplings Systems**  
for quick changing of injection moulding and die cast equipments

**Multikupplungensysteme**  
für schnelles Wechseln und Verbinden der Kokillen und Spritzgußformen

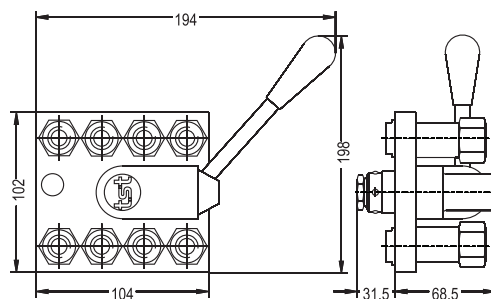
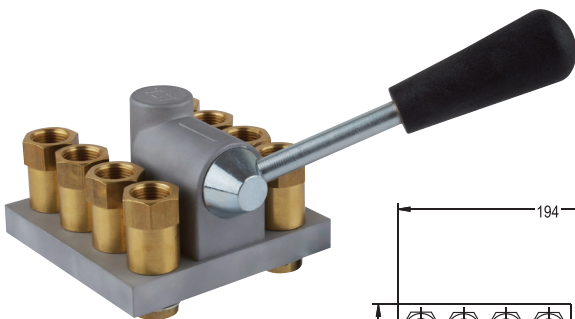


**MM 109.08 HGB 10**  
Mobile Plate with 8 Unit Ø10 (3/8")  
Hose Tail Shut-off Coupler (4 Circuit)

Maschinenseitige Platte mit 8 Einheiten Ø10 (3/8")  
absperrende Kupplung mit Schlauchtülle (4 Wege)

**MM 109.08 HGB 12**  
Mobile Plate with 8 Unit  
Ø12 Hose Tail Shut-off Coupler (4 Circuit)

Maschinenseitige Platte mit 8 Einheiten Ø12  
absperrende Kupplung mit Schlauchtülle (4 Wege)

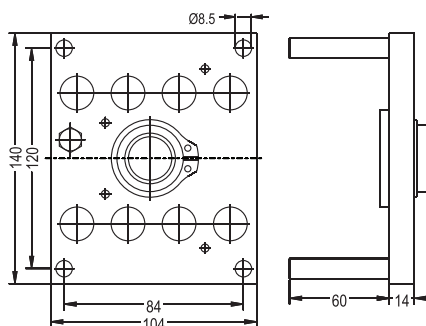


**MM 109.08 DGB 17**  
Mobile Plate with 8 Unit BSP 3/8"  
Female Threaded Shut-off Coupler (4 Circuit)

Maschinenseitige Platte mit 8 Einheiten BSP 3/8"  
absperrende Kupplung mit Innengewinde (4 Wege)

**MM 109.08 NGB 17**  
Mobile Plate with 8 Unit NPT 3/8"  
Female Threaded Shut-off Coupler (4 Circuit)

Maschinenseitige Platte mit 8 Einheiten NPT 3/8"  
absperrende Kupplung mit Innengewinde (4 Wege)



**MK 109.08**  
Mould Plate for 8 Unit Plugs (4 Circuit)

Werkzeugseitige Platte für 8 Einheiten Nippel (4 Wege)

**COUPLINGS, MULTICOUPLINGS & MOULD COOLING PRODUCTS**

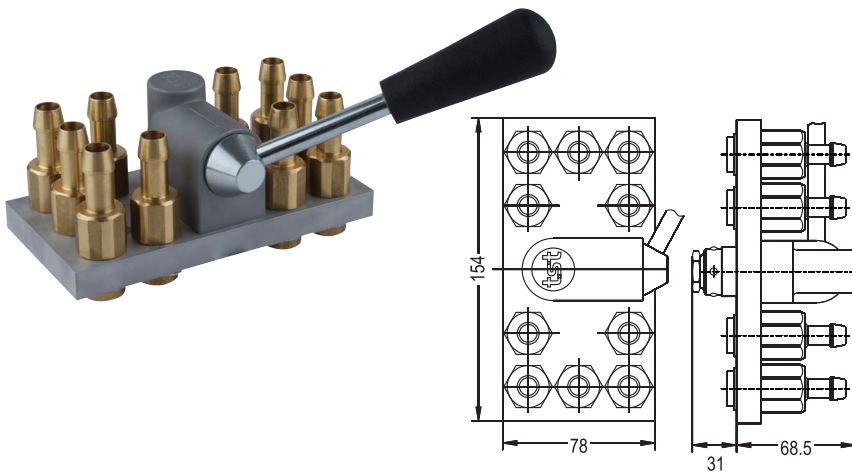
**SERIE 109M** ■

**KUPPLUNGEN, MULTIKUPPLUNGEN & KÜHLUNGSELEMENTE FÜR WERKZEUGE**

**5 ↔ 5**

**Multi Couplings Systems**  
for quick changing of injection moulding  
and die cast equipments

**Multikupplungensysteme**  
für schnelles Wechseln und Verbinden  
der Kokillen und Spritzgußformen

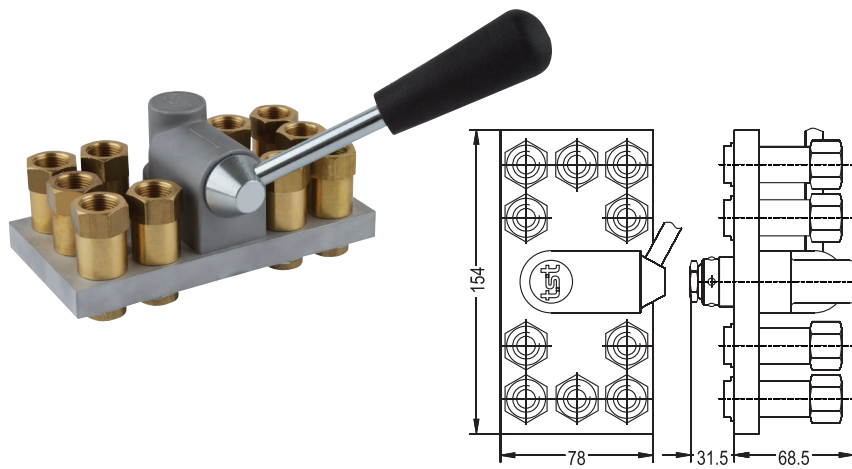


**MM 109.10 HGB 10**  
Mobile Plate with 10 Unit Ø10 (3/8")  
Hose Tail Shut-off Coupler (5 Circuit)

Maschinenseitige Platte mit 10 Einheiten Ø10 (3/8")  
absperrende Kupplung mit Schlauchtülle (5 Wege)

**MM 109.10 HGB 12**  
Mobile Plate with 10 Unit Ø12  
Hose Tail Shut-off Coupler (5 Circuit)

Maschinenseitige Platte mit 10 Einheiten Ø12  
absperrende Kupplung mit Schlauchtülle (5 Wege)

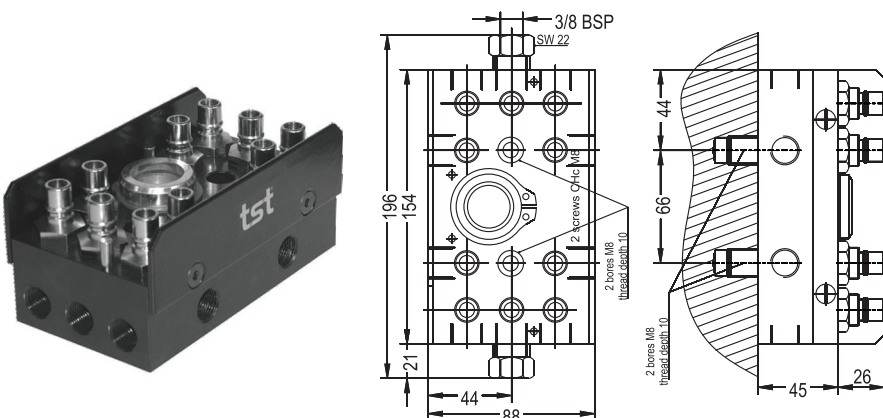


**MM 109.10 DGB 17**  
Mobile Plate with 10 Unit BSP 3/8"  
Female Threaded Shut-off Coupler (5 Circuit)

Maschinenseitige Platte mit 10 Einheiten BSP 3/8"  
absperrende Kupplung mit Innengewinde (5 Wege)

**MM 109.10 NGB 17**  
Mobile Plate with 10 Unit NPT 3/8"  
Female Threaded Shut-off Coupler (5 Circuit)

Maschinenseitige Platte mit 10 Einheiten NPT 3/8"  
absperrende Kupplung mit Innengewinde (5 Wege)



**MK 109.10 V**  
Mould Plate with 10 Unit  
Shut-off Valved Plug (5 Circuit)

Werkzeugseitige Platte mit  
10 Verschlussnippel (5 Wege)

**MK 109.10**  
Mould Plate with 10 Unit  
Unvalved Plug (5 Circuit)

Werkzeugseitige Platte mit  
10 Nippel ohne Ventil (5 Wege)

**COUPLINGS, MULTICOUPLINGS & MOULD COOLING PRODUCTS**

KUPPLUNGEN, MULTIKUPPLUNGEN & KÜHLUNGSELEMENTE FÜR WERKZEUGE

**SERIE 109M**

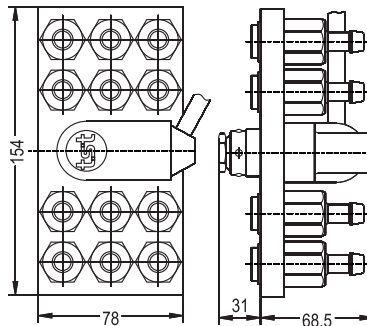
**6 ⇄ 6**

**Multi Couplings Systems**

for quick changing of injection moulding and die cast equipments

**Multikupplungssysteme**

für schnelles Wechseln und Verbinden der Kokillen und Spritzgußformen



**MM 109.12 HGB 10**

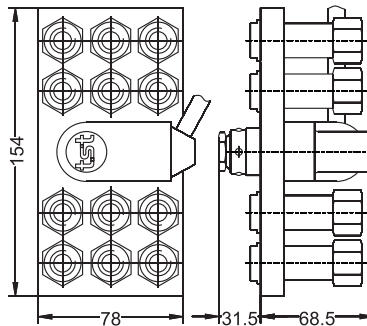
Mobile Plate with 12 Unit Ø10 (3/8")  
Hose Tail Shut-off Coupler (6 Circuit)

Maschinenseitige Platte mit 12 Einheiten Ø10 (3/8")  
absperrende Kupplung mit Schlauchtülle (6 Wege)

**MM 109.12 HGB 12**

Mobile Plate with 12 Unit  
Ø12 Hose Tail Shut-off Coupler (6 Circuit)

Maschinenseitige Platte mit 12 Einheiten Ø12  
absperrende Kupplung mit Schlauchtülle (6 Wege)



**MM 109.12 DGB 17**

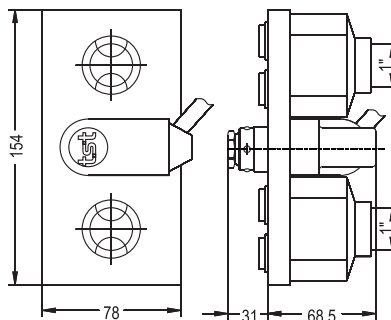
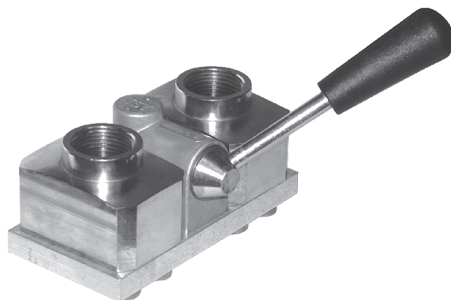
Mobile Plate with 12 Unit BSP 3/8"  
Female Threaded Shut-off Coupler (6 Circuit)

Maschinenseitige Platte mit 12 Einheiten BSP 3/8"  
absperrende Kupplung mit Innengewinde (6 Wege)

**MM 109.12 NGB 17**

Mobile Plate with 12 Unit NPT 3/8"  
Female Threaded Shut-off Coupler (6 Circuit)

Maschinenseitige Platte mit 12 Einheiten NPT 3/8"  
absperrende Kupplung mit Innengewinde (6 Wege)

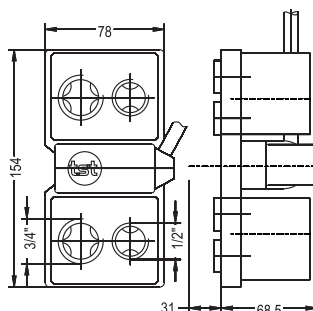
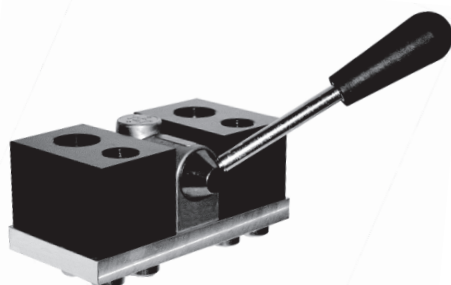


**MM 109.12 C (BSP 1")**

**MM 109.12 CN (NPT 1")**

Mobile plate with 1" Inlet  
and Outlet Female Threaded Collector

Maschinenseitige Platte mit 1" Einlass und  
Auslaßsammler mit Innengewinde



**MM 109.12 (21-26) C (BSP 1/2" - 3/4")**

**MM 109.12 (21-26) CN (NPT 1/2" - 3/4")**

Mobile plate with 1/2" - 3/4" Inlet  
and Outlet Female Threaded Collector

Maschinenseitige Platte mit 1/2" - 3/4" Einlass und  
Auslaßsammler mit Innengewinde

SERIE 109M ■

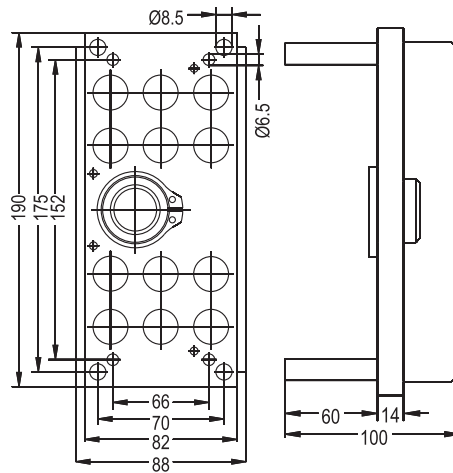
COUPLINGS, MULTICOUPLINGS & MOULD COOLING PRODUCTS

KUPPLUNGEN, MULTIKUPPLUNGEN & KÜHLUNGSELEMENTE FÜR WERKZEUGE

6 ⇄ 6

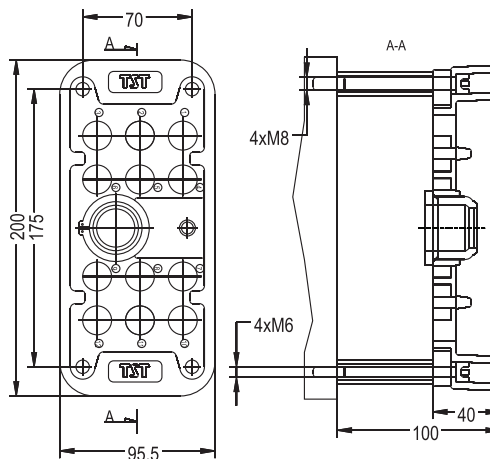
**Multi Couplings Systems**  
for quick changing of injection moulding  
and die cast equipments

**Multikupplungensysteme**  
für schnelles Wechseln und Verbinden  
der Kokillen und Spritzgußformen



**MK 109.12**  
Mould Plate for 12 Unit Plugs (6 Circuit)

Werkzeugseitige Platte  
für 12 Einheiten Nippel (6 Wege)



**MK 109.12 K**  
Mould Plate for 12 Unit Plugs (6 Circuit)  
Werkzeugseitige Platte

für 12 Einheiten Nippel (6 Wege)

**COUPLINGS, MULTICOUPLINGS & MOULD COOLING PRODUCTS**

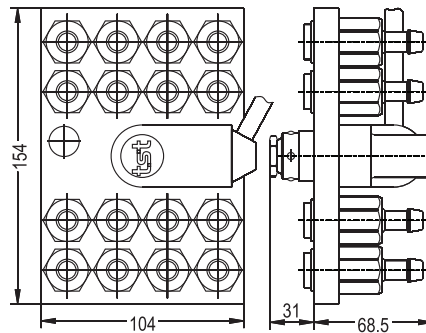
KUPPLUNGEN, MULTIKUPPLUNGEN & KÜHLUNGSELEMENTE FÜR WERKZEUGE

**SERIE 109M**

**8 ↔ 8**

**Multi Couplings Systems**  
for quick changing of injection moulding  
and die cast equipments

**Multikupplungensysteme**  
für schnelles Wechseln und Verbinden  
der Kokillen und Spritzgußformen

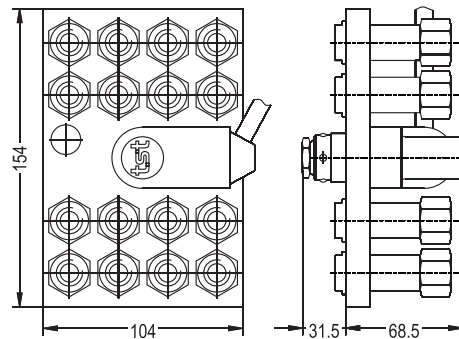
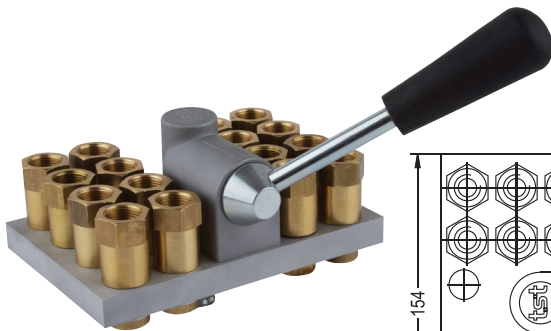


**MM 109.16 HGB 10**  
Mobile Plate with 16 Unit Ø10 (3/8")  
Hose Tail Shut-off Coupler (8 Circuit)

Maschinenseitige Platte mit 16 Einheiten Ø10 (3/8")  
absperrende Kupplung mit Schlauchtülle (8 Wege)

**MM 109.16 HGB 12**  
Mobile Plate with 16 Unit  
Ø12 Hose Tail Shut-off Coupler (8 Circuit)

Maschinenseitige Platte mit 16 Einheiten Ø12  
absperrende Kupplung mit Schlauchtülle (8 Wege)

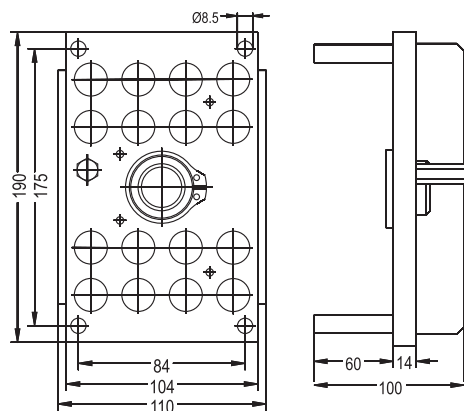


**MM 109.16 DGB 17**  
Mobile Plate with 16 Unit BSP 3/8"  
Female Threaded Shut-off Coupler (8 Circuit)

Maschinenseitige Platte mit 16 Einheiten BSP 3/8"  
absperrende Kupplung mit Innengewinde (8 Wege)

**MM 109.16 NGB 17**  
Mobile Plate with 16 Unit NPT 3/8"  
Female Threaded Shut-off Coupler (8 Circuit)

Maschinenseitige Platte mit 16 Einheiten NPT 3/8"  
absperrende Kupplung mit Innengewinde (8 Wege)



**MK 109.16**  
Mould Plate for 16 Unit Plugs (8 Circuit)  
Werkzeugseitige Platte

für 16 Einheiten Nippel (8 Wege)

**COUPLINGS, MULTICOUPLINGS & MOULD COOLING PRODUCTS**

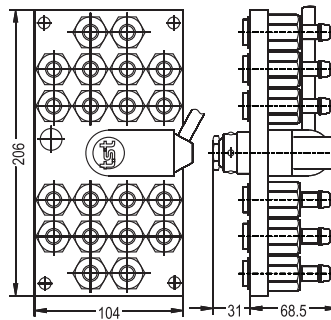
SERIE 109M ■

**KUPPLUNGEN, MULTIKUPPLUNGEN & KÜHLUNGSELEMENTE FÜR WERKZEUGE**

**10 ⇄ 10**

**Multi Couplings Systems**  
for quick changing of injection moulding  
and die cast equipments

**Multikupplungssysteme**  
für schnelles Wechseln und Verbinden  
der Kokillen und Spritzgußformen

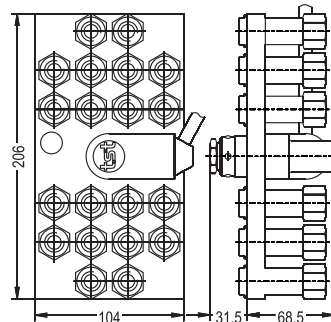
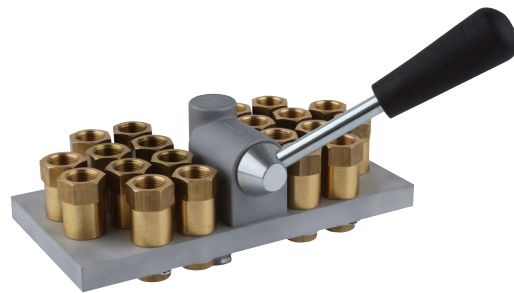


**MM 109.20 HGB 10**  
Mobile Plate with 20 Unit Ø10 (3/8")  
Hose Tail Shut-off Coupler (10 Circuit)

Maschinenseitige Platte mit 20 Einheiten Ø10 (3/8")  
absperrende Kupplung mit Schlauchtülle (10 Wege)

**MM 109.20 HGB 12**  
Mobile Plate with 20 Unit Ø12  
Hose Tail Shut-off Coupler (10 Circuit)

Maschinenseitige Platte mit 20 Einheiten Ø12  
absperrende Kupplung mit Schlauchtülle (10 Wege)

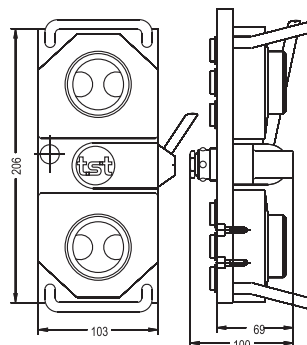
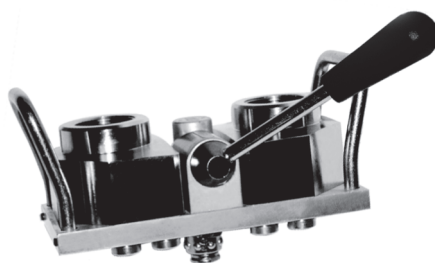


**MM 109.20 DGB 17**  
Mobile Plate with 20 Unit BSP 3/8"  
Female Threaded Shut-off Coupler (10 Circuit)

Maschinenseitige Platte mit 20 Einheiten BSP 3/8"  
absperrende Kupplung mit Innengewinde (10 Wege)

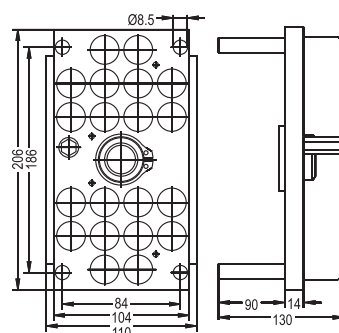
**MM 109.20 NGB 17**  
Mobile Plate with 20 Unit NPT 3/8"  
Female Threaded Shut-off Coupler (10 Circuit)

Maschinenseitige Platte mit 20 Einheiten NPT 3/8"  
absperrende Kupplung mit Innengewinde (10 Wege)



**MM 109.20 C (BSP 1.1/4")**  
**MM 109.20 CN (NPT 1.1/4")**  
Mobile plate with 1.1/4" Inlet  
and Outlet Female Threaded Collector

Maschinenseitige Platte mit 1.1/4" Einlass  
und Auslasssammler mit Innengewinde



**MK 109.20**  
Mould Plate for 20 Unit Plugs (10 Circuit)

Werkzeugseitige Platte für 20 Einheiten Nippel (10 Wege)



**COUPLINGS, MULTICOUPLINGS & MOULD COOLING PRODUCTS**

KUPPLUNGEN, MULTIKUPPLUNGEN & KÜHLUNGSELEMENTE FÜR WERKZEUGE

**SERIE 109M**

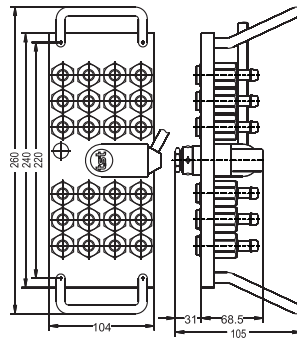
**12 ⇌ 12**

**Multi Couplings Systems**

for quick changing of injection moulding and die cast equipments

**Multikupplungensysteme**

für schnelles Wechseln und Verbinden der Kokillen und Spritzgußformen



**MM 109.24 HGB 10**

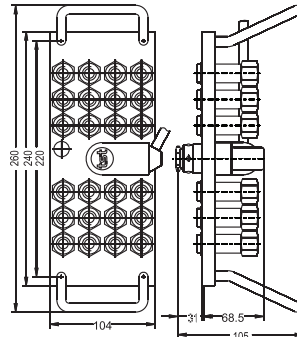
Mobile Plate with 24 Unit Ø10 (3/8")  
Hose Tail Shut-off Coupler (12 Circuit)

Maschinenseitige Platte mit 24 Einheiten Ø10 (3/8")  
absperrende Kupplung mit Schlauchtülle (12 Wege)

**MM 109.24 HGB 12**

Mobile Plate with 24 Unit Ø12  
Hose Tail Shut-off Coupler (12 Circuit)

Maschinenseitige Platte mit 24 Einheiten Ø12  
absperrende Kupplung mit Schlauchtülle (12 Wege)



**MM 109.24 DGB 17**

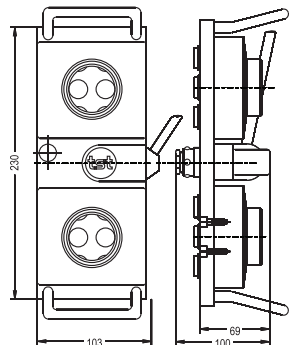
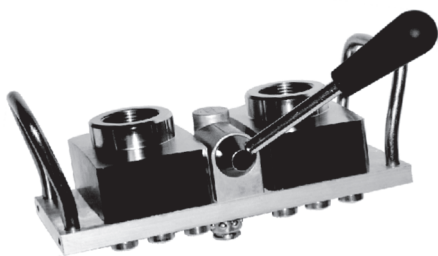
Mobile Plate with 24 Unit BSP 3/8"  
Female Threaded Shut-off Coupler (12 Circuit)

Maschinenseitige Platte mit 24 Einheiten BSP 3/8"  
absperrende Kupplung mit Innengewinde (12 Wege)

**MM 109.24 NGB 17**

Mobile Plate with 24 Unit NPT 3/8"  
Female Threaded Shut-off Coupler (12 Circuit)

Maschinenseitige Platte mit 24 Einheiten NPT 3/8"  
absperrende Kupplung mit Innengewinde (12 Wege)

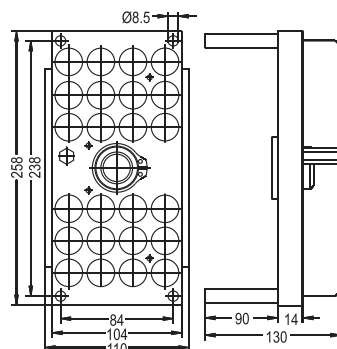


**MM 109.24 C (BSP 1.1/4")**

**MM 109.24 CN (NPT 1.1/4")**

Mobile plate with 1.1/4" Inlet  
and Outlet Female Threaded Collector

Maschinenseitige Platte mit 1.1/4" Einlass und  
Auslasssammler mit Innengewinde



**MK 109.24**

Mould Plate for 24 Unit Plugs (10 Circuit)

Werkzeugseitige Platte für 20 Einheiten Nippel (12 Wege)

SERIE 109M ■

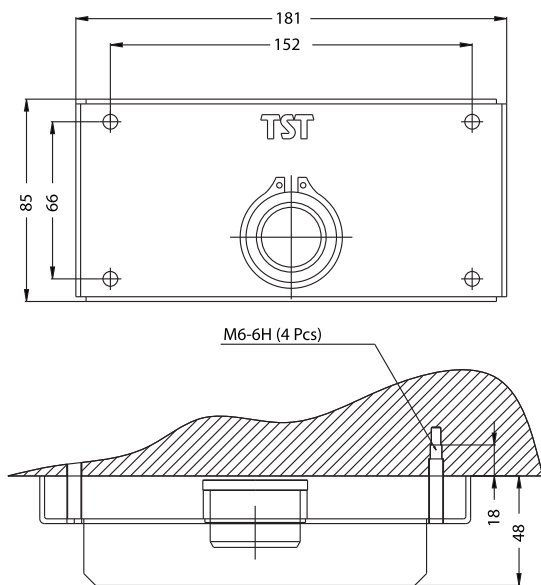
COUPLINGS, MULTICOUPLINGS & MOULD COOLING PRODUCTS

KUPPLUNGEN, MULTIKUPPLUNGEN & KÜHLUNGSELEMENTE FÜR WERKZEUGE

**PARKING PLATES FOR MOBILE MANIFOLDS (MM)**  
**LIEGEEINHEIT FÜR MULTIKUPPLUNG (MM)**

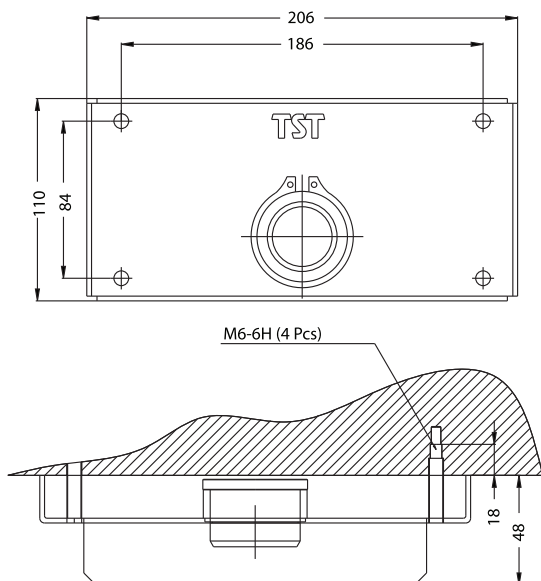
**Multi Couplings Systems**  
for quick changing of injection moulding  
and die cast equipments

**Multikupplungssysteme**  
für schnelles Wechseln und Verbinden  
der Kokillen und Spritzgußformen



**MM 109.12 P**

MM 106 & MM 109 Support plate for (6,10,12) mobile multi-coupling plates  
MM 106 & MM 109 Parkplatte für die Maschinenseitige  
Hälfte der Multikupplung (6,10,12)



**MM 109.24 P**

MM 106 & MM 109 Support plate for (8,16,20,24) mobile multi-coupling plates  
MM 106 & MM 109 Parkplatte für die Maschinenseitige  
Hälfte der Multikupplung (8,16,20,24)

**COUPLINGS, MULTICOUPLINGS & MOULD COOLING PRODUCTS**

KUPPLUNGEN, MULTIKUPPLUNGEN & KÜHLUNGSELEMENTE FÜR WERKZEUGE

**SERIE 109M**

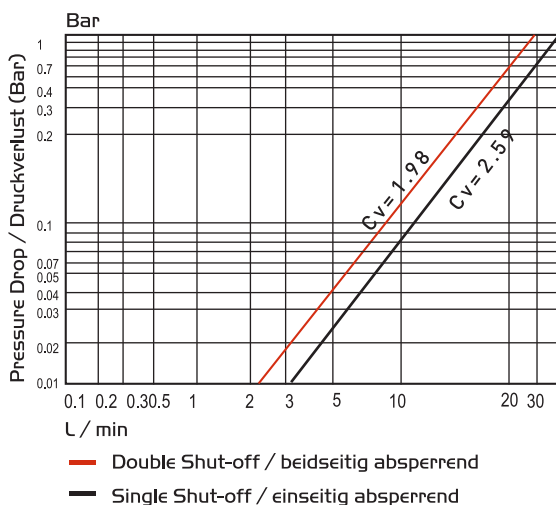


QUICK COUPLINGS FOR MOULD AND MANIFOLD

SCHNELLVERSCHLUSSKUPPLUNGEN FÜR MULTIKUPPLUNGSSYSTEME

**Material - Material**

Coupler Body - Kupplungsgrundkörper : Brass - Messing  
 Valve - Ventil : Brass - Messing  
 Springs - Federn : Stainless Steel - Edelstahl  
 Seals - Dichtungen : Fluorocarbon FPM (V)  
 Plug - Nippel : Brass Nickel Plated - Messing vernickelt



|   |  |                 |
|---|--|-----------------|
| Ø Nominal - Nennweite (mm)                      | 9  |                 |
| Working Pressure - Betriebsdruck (bar)          | 16   |                 |
| Cross section - Querschnitt ( mm <sup>2</sup> ) | 63.9   |                 |
| Working Temperature - Betriebstemperatur        | V - (FPM) Fluorocarbon / Fluor-carbon          | -10 °C + 200 °C |
|   | E - (EPDM) Ethylene Prop. / Ethylene-propylene | -20 °C + 150 °C |
|   | Ni - (NBR) Nitrile / Nitrilgummi               | -15 °C + 100 °C |
| Flowing - Ausführung                            | Single Shut-Off / einseitig absperrend         |                 |
|   | Double Shut-Off / beidseitig absperrend        |                 |
|   | Full Flow / nicht absperrend                   |                 |

Flow direction - Flußrichtung : Plug to socket - von Stecker zur Kupplung  
 Oil Viscosity at 40° - Öl Viskosität 40° : C:13.4 cst



SERIE 109M ■

**COUPLINGS, MULTICOUPLINGS & MOULD COOLING PRODUCTS**

**KUPPLUNGEN, MULTIKUPPLUNGEN & KÜHLUNGSELEMENTE FÜR WERKZEUGE**

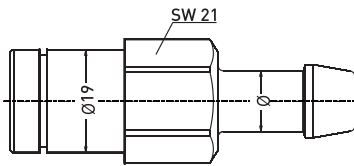


**Multi Couplings Systems**

for quick changing of injection moulding and die cast equipments

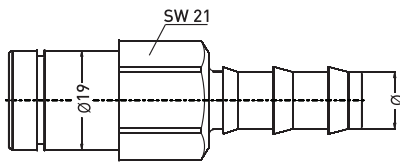
**Multikupplungensysteme**

für schnelles Wechseln und Verbinden der Kokillen und Spritzgußformen



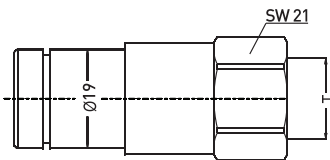
**MM 109 HGB 10**

Ø10 (3/8") Hose Tail Shut-off Coupler for MM 109 Manifold  
Ø10 (3/8") absperrende Kupplung mit Schlauchtülle für MM 109 Multikupplung



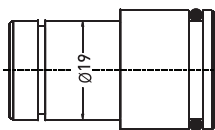
**MM 109 HGB 12**

Ø12 Hose Tail Shut-off Coupler for MM 109 Manifold  
Ø12 absperrende Kupplung mit Schlauchtülle für MM 109 Multikupplung



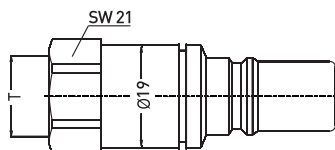
**MM 109 FGB 10**

Ø10 Push-lock Hose Tail Shut-off Coupler for MM 109 Manifold  
Ø10 absperrende Kupplung mit Schnellsteck - Schlauchtülle für MM 109 Multikupplung



**MM 109 FGB 13**

Ø13 Push-lock Hose Tail Shut-off Coupler for MM 109 Manifold  
Ø13 absperrende Kupplung mit Schnellsteck - Schlauchtülle für MM 109 Multikupplung



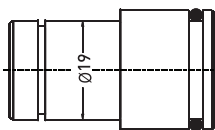
**MM 109 DGB 17**

BSP 3/8" Female Threaded Shut-off Coupler for MM 109 Manifold  
BSP 3/8" absperrende Kupplung mit Innengewinde für MM 109 Multikupplung



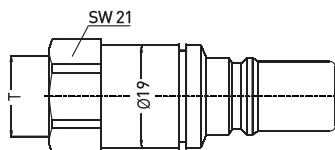
**MM 109 NGB 17**

NPT 3/8" Female Threaded Shut-off Coupler for MM 109 Manifold  
NPT 3/8" absperrende Kupplung mit Innengewinde für MM 109 Multikupplung



**MM 109 EGB 00**

MM 109 Shut-off Coupler For Collector  
MM 109 absperrende Kupplung für Verteiler



**MK 109 DUF 17**

BSP 3/8" Female Threaded Unvalved Plug for MK 109 Manifold  
BSP 3/8" Anschlußnippel mit Innengewinde für MK 109 Multikupplung



**MK 109 NUF 17**

NPT 3/8" Female Threaded Unvalved Plug for MK 109 Manifold  
NPT 3/8" Anschlußnippel mit Innengewinde für MK 109 Multikupplung

**COUPLINGS, MULTICOUPLINGS & MOULD COOLING PRODUCTS**

KUPPLUNGEN, MULTIKUPPLUNGEN & KÜHLUNGSELEMENTE FÜR WERKZEUGE

**SERIE 109M**

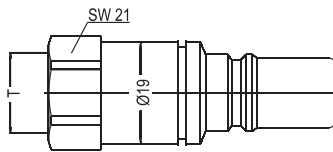


**Multi Couplings Systems**

for quick changing of injection moulding and die cast equipments

**Multikupplungensysteme**

für schnelles Wechseln und Verbinden der Kokillen und Spritzgußformen

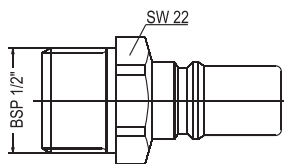


**MK 109 DUB 17**

BSP 3/8" Female Threaded Shut-off Plug for MK 109 Manifold  
BSP 3/8" Verschlussnippel mit Innengewinde für MK 109 Multikupplung

**MK 109 NUB 17**

NPT 3/8" Female Threaded Shut-off Plug for MK 109 Manifold  
NPT 3/8" Verschlussnippel mit Innengewinde für MK 109 Multikupplung

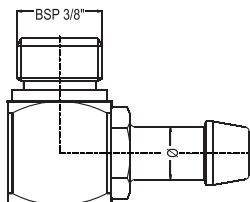


**101.09 EU 21**

BSP 1/2" Male Threaded Unvalved Plug for MK 109.10 Manifold  
BSP 1/2" Nippel mit Aussengewinde für MK 109.10 Multikupplung

**101.09 EUB 21**

BSP 1/2" Male Threaded Shut-off Plug for MK 109.10V Manifold  
BSP 1/2" Verschlussnippel mit Aussengewinde für MK 109.10 V Multikupplung

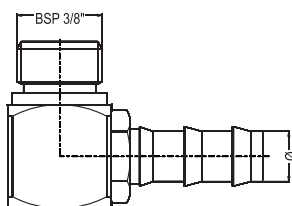


**109 EB 17.10**

Elbow Ø10 (3/8") Hose Tail  
Winkel Ø10 (3/8") Schlauchtülle

**109 EB 17.12**

Elbow Ø12 Hose Tail  
Winkel Ø12 Schlauchtülle

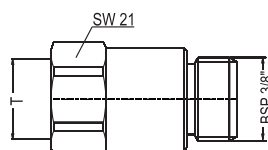


**109 EF 17.10**

Elbow Ø10 (3/8") Push-lock Hose Tail  
Winkel Ø10 (3/8") Schnellsteck - Schlauchtülle

**109 EF 17.13**

Elbow Ø13 Push-lock Hose Tail  
Winkel Ø13 Schnellsteck - Schlauchtülle



**109 EN 17**

BSP 3/8" Female - BSP 3/8" Male Extension  
BSP 3/8" Innengewinde - BSP 3/8" Aussengewinde Verlängerung

**109 NN 17**

NPT 3/8" Female - BSP 3/8" Male Extension  
NPT 3/8" Innengewinde - BSP 3/8" Aussengewinde Verlängerung