

Interchangeability - Kompatibilität
ENERPAC EAS

Multi Couplings Systems
for quick changing of injection moulding
and die cast equipments

Multikupplungssysteme
für schnelles Wechseln und Verbinden
der Kokillen und Spritzgußformen

SERIE **150.09M**

FLAT FACE MULTI COUPLINGS
LECKAGEARME MULTIKUPPLUNG



MM 150.09-06 HGB 10

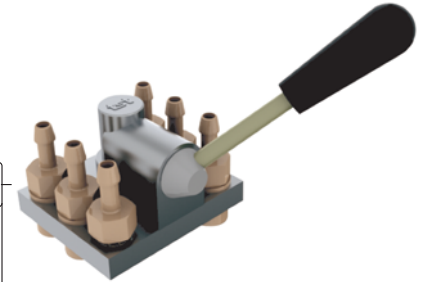
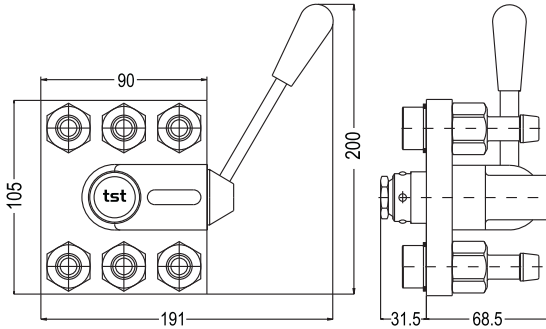
Mobile Plate with 6 Unit Ø10 (3/8")
Hose Tail Shut-off Coupler (3 Circuit)

Maschinenseitige Platte mit 6 Einheiten Ø10 (3/8")
absperrende Kupplung mit Schlauchtülle (3 Wege)

MM 150.09-06 HGB 13

Mobile Plate with 6 Unit Ø13 (1/2")
Hose Tail Shut-off Coupler (3 Circuit)

Maschinenseitige Platte mit 6 Einheiten Ø13 (1/2")
absperrende Kupplung mit Schlauchtülle (3 Wege)



3 ↔ 3

MM 150.09-06 FGB 10

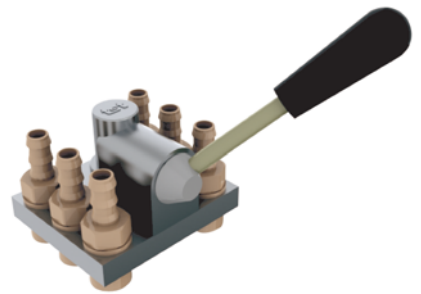
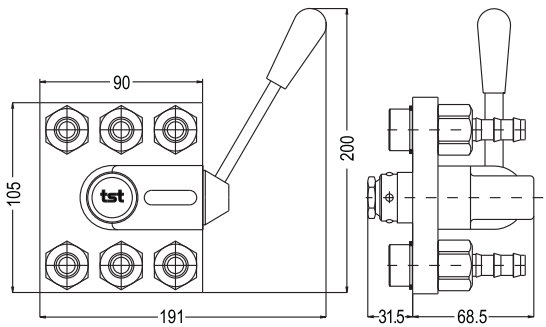
Mobile Plate with 6 Unit Ø10 (3/8")
Push - Lock Hose Tail Shut-off Coupler (3 Circuit)

Maschinenseitige Platte mit 6 Einheiten Ø10 (3/8")
absperrende Kupplung mit
Schnellsteck - Schlauchtülle (3 Wege)

MM 150.09-06 FGB 13

Mobile Plate with 6 Unit Ø13 (1/2")
Hose Tail Shut-off Coupler (3 Circuit)

Maschinenseitige Platte mit 6 Einheiten Ø13 (1/2")
absperrende Kupplung mit
Schnellsteck - Schlauchtülle (3 Wege)



3 ↔ 3

MM 150.09-06 DGB 17

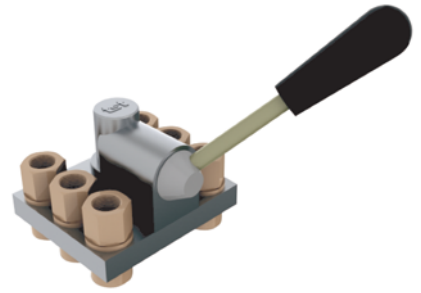
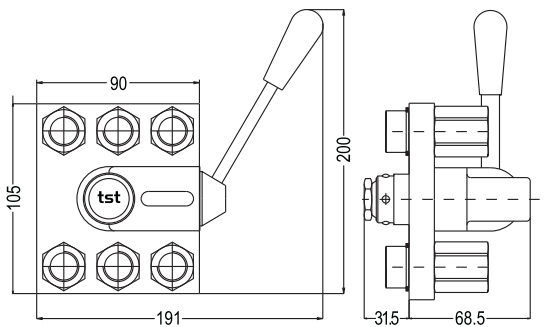
Mobile Plate with 6 Unit BSP 3/8"
Female Threaded Shut-off Coupler (3 Circuit)

Maschinenseitige Platte mit 6 Einheiten BSP 3/8"
absperrende Kupplung mit Innengewinde (3 Wege)

MM 150.09-06 NGB 17

Mobile Plate with 6 Unit NPT 3/8"
Female Threaded Shut-off Coupler (3 Circuit)

Maschinenseitige Platte mit 6 Einheiten NPT 3/8"
absperrende Kupplung mit Innengewinde (3 Wege)



3 ↔ 3

MK 150.09-06

Mould Plate for 6 Unit Plugs (3 Circuit)
Werkzeugseitige Platte für
6 Einheiten Nippel (3 Wege)

