

FLAT FACE MULTI COUPLINGS
LECKAGEFREIE MULTIKUPPLUNG

SERIE 155.09M



QUICK COUPLINGS FOR MOULD
AND MANIFOLD

SCHNELLVERSCHLUSSKUPPLUNGEN
FÜR MULTIKUPPLUNG

Material - Material

Coupler & Plug Back Part : Brass - Messing
Kupplung & Nippel Rückwartiger

Coupler Body : Brass - Messing
Kupplunggrundkörper

Plug Body : Stainless Steel - Edelstahl
Nippelgrundkörper

Valve - Ventil : Brass - Messing
Springs - Federn : Stainless Steel - Edelstahl
Seals - Dichtungen : Fluorocarbon FPM (V)

Color of MM + MK plate Gray & Black
(Available in red, yellow and blue)

Ø Nominal - Nennweite (mm)		9
Working Pressure - Betriebsdruck (bar)		16
Working Temperature - Betriebstemperatur	V - (FPM) Fluorocarbon / Fluor-carbon	-10 °C +200 °C
	E - (EPDM) Ethylene Prop. / Ethylene-propylene	-20 °C +150 °C
	Ni - (NBR) Nitrile / Nitrilgummi	-15 °C +100 °C

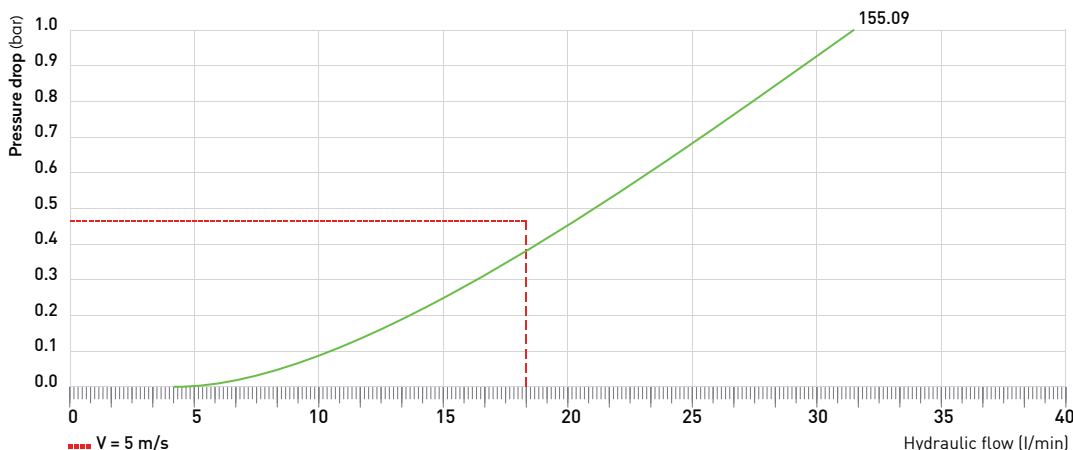
Applications

quick changing of injection moulding
and die cast equipments

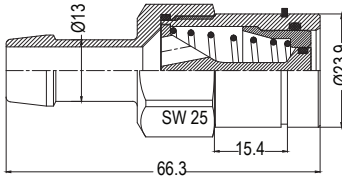
Anwendungen

schnelles Wechseln und Verbinden
der Kokillen und Spritzgußformen

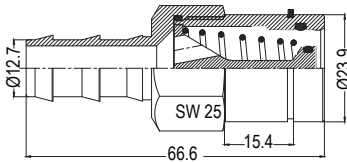
Available for 5-5, 6-6, 10-10 circuits.



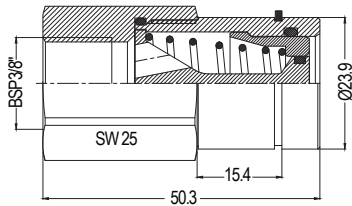
SERIE 155.09M ■ **FLAT FACE MULTI COUPLINGS**
LECKAGEFREIE MULTIKUPPLUNG



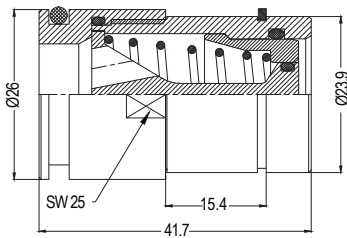
MM 155.09 HGB 13
013 (1/2") Hose Tail Shut-off Coupler for MM 155.09 Manifold
013 (1/2") Absperrende Kupplung mit Schlauchtülle für MM 155.09 Multikupplung



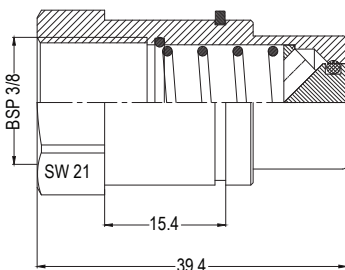
MM 155.09 FGB 13
013 (1/2") Push-lock Hose Tail Shut-off Coupler for MM 155.09 Manifold
013 (1/2") Absperrende Kupplung mit Schnellsteck - Schlauchtülle für MM 155.09 Multikupplung



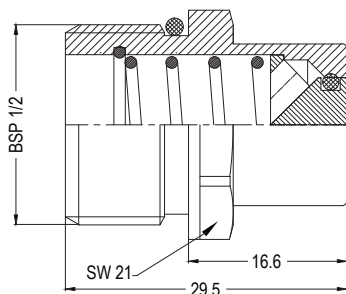
MM 155.09 DGB 17
BSP 3/8" Female Threaded Coupler for MM 155.09 Manifold
BSP 3/8" Absperrende Kupplung mit Innengewinde für MM 155.09 Multikupplung



MM 155.09 EGB 00
MM 155.09 Shut-off Coupler for Collector
MM 155.09 Absperrende Kupplung für Verteiler



MK 155.09 DUB 17
BSP 3/8" Female Threaded Shut-off Plug for MK 155.09 Manifold
BSP 3/8" Absperrende Nippel mit Innengewinde für MK 155.09 Multikupplung



MK 155.09 EUB 21
BSP 1/2" Male Threaded Shut-off Plug for MK 155.09 Manifold
BSP 1/2" Nippel mit Aussengewinde für MK 155.09 Multikupplung

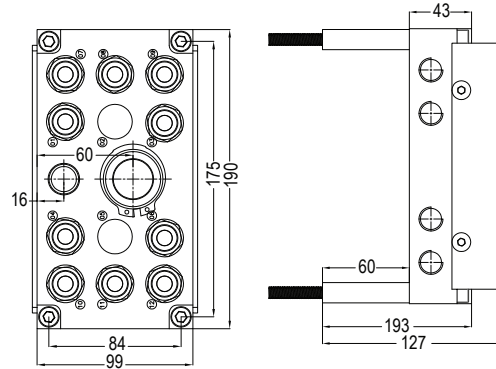
FLAT FACE MULTI COUPLINGS
LECKAGEFREIE MULTIKUPPLUNG

SERIE 155.09M



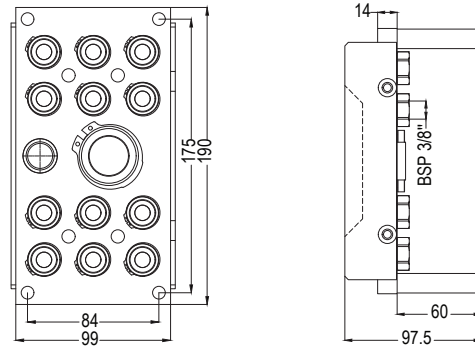
MK155.09-10V-SP01
Mould Plate with 10 Unit
Shut-off Plugs (5 Circuit)

Werkzeugseitige Platte mit
10 Verschlussnippel (5 Wege)



MK 155.09 -12 DUB 17 - SP01
Mould Plate with 12 Unit Plugs (6 Circuit)

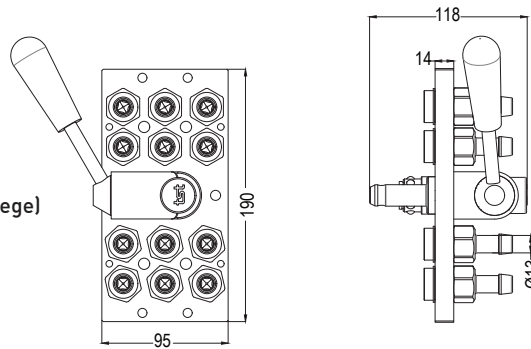
Werkzeugseitige Platte mit 12 Nippel (6 Wege)



SERIE 155.09M ■ **FLAT FACE MULTI COUPLINGS**
LECKAGEFREIE MULTIKUPPLUNG

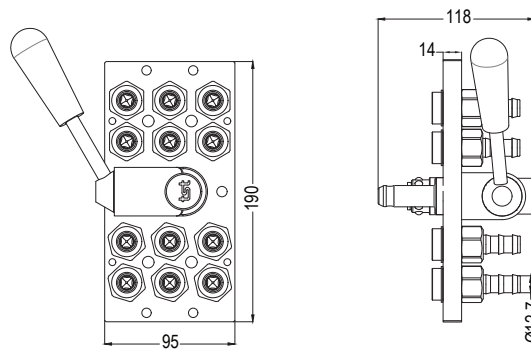
MM 155.09-12 HGB 13 - SP01
Mobile Plate with 12 Unit Ø13 (1/2")
Hose Tail Shut-off Couplers (6 Circuit)

Maschinenseitige Platte mit 12 Kupplungen mit Schlauchtülle (6 Wege)
Ø13 (1/2")



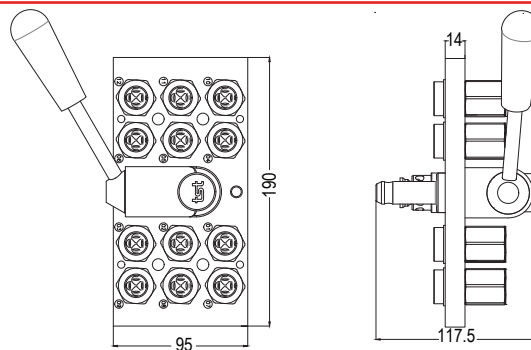
MM 155.09-12 FGB 13 - SP01
Mobile Plate with 12 Unit Ø13 (1/2")
Push - Lock Hose Tail Shut-off Couplers (6 Circuit)

Maschinenseitige Platte mit 12 Push - Lock Kupplungen
mit Schlauchtülle (6 Wege) Ø13 (1/2")



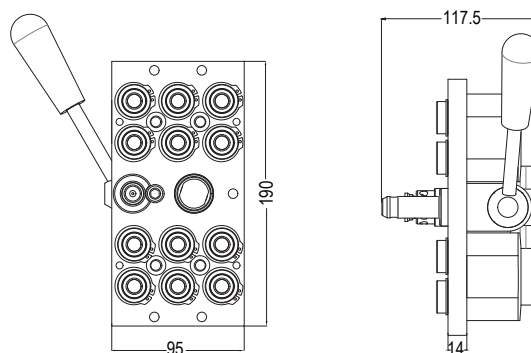
MM 155.09-12 DGB 17 - SP01
Mobile Plate with 12 Unit BSP 3/8"
Female Threaded Shut-off Couplers (6 Circuit)

Maschinenseitige Platte mit 12 Kupplungen mit Innengewinde
(6 Wege) BSP 3/8"



MM155.09-12C
Mobile plate with 1" Inlet
and Outlet Female Threaded Collector

Maschinenseitige Platte mit 1" Einlaß- und
Auslaßsammler mit Innengewinde



MK155.09-12 - SP01
Mould Plate for 12 Unit Plugs (6 Circuit)

Werkzeugseitige Platte für 12 Einheiten Nippel (6 Wege)

